

Directives d'installation

# Indicateur de niveau de réservoir Bluetooth pour sondes capacitatives Rotarex



**IMPORTANT** ⓘ Dans toutes les installations, il est essentiel de s'assurer que l'antenne du moniteur est positionnée à la verticale. La force du signal sera ainsi optimale; vous pourrez alors recevoir les données rapidement et prolonger la durée de vie de la pile du moniteur.

PRENEZ QUELQUES INSTANTS POUR LIRE ATTENTIVEMENT LES DIRECTIVES D'INSTALLATION QUI ACCOMPAGNENT VOS MONITEURS, ET VOUS ASSURER DE COMPRENDRE ET DE RESPECTER LA RÉGLEMENTATION LOCALE.



Ne pas laver à  
pression

**AVERTISSEMENT:** La substitution de composants peut nuire à la sécurité intrinsèque. Pour une utilisation extérieur uniquement. Risque d'explosion - Les batteries de cet appareil ne sont pas remplaçable. Veuillez contacter Otodata si vous avez besoin d'un autre moniteur. Dans certaines conditions extrêmes, les pièces non métalliques incorporées dans le boîtier de cet équipement peuvent générer un niveau de charge électrostatique qui peuvent s'enflammer. Par conséquent, l'équipement ne doit pas être installé dans un endroit où les conditions extérieures peuvent provoquer l'accumulation de charges électrostatiques sur ces surfaces. De plus, le boîtier ne doit être nettoyé qu'avec un chiffon humide.

## **Soutien**

1-514-673-0244

1-844-763-3344 (sans frais)

[support@otodata.com](mailto:support@otodata.com)

[otodatatankmonitors.com/soutien](https://otodatatankmonitors.com/soutien)

## **Soutien d'urgence**

Disponible 24/7

1-833-529-9499

## Spécifications

### Indicateur de niveau de réservoir Bluetooth pour sondes capacitatives Rotarex

#### Contact

Entrée analogique des sondes capacitatives Rotarex type 462 ou 487

#### Sorties de données et rapports

Rapports	Niveau du réservoir (variation de 5 %) Pile faible Consommation élevée ou excessive Détection du remplissage
Interface de données	API Courriel (au fournisseur et/ou au consommateur) Données brutes Portail en ligne Application mobile pour les clients
Tests automatisés	État du réseau État de la pile

#### Spécifications électriques

Se référer à l'étiquette du produit pour le bloc-batterie utilisé.

#### Spécifications radio


Technologies	4G, LTE, CAT1, CATM, NB IOT, 3G Double SIM Bluetooth
--------------	--

#### Spécifications environnementales

Plage de température de fonctionnement et d'entreposage	-40 °C à 60 °C	-40 °F à 140 °F
Plage d'humidité relative	0 % à 10 %	
Classification d'étanchéité du boîtier	IP54	
Garantie	2 ans	

#### Certifications

Les moniteurs sont certifiés par Intertek (tiers parti) pour une utilisation dans des zones dangereuses.

	<u>United States</u> Classifications: Classe I, Zone 0, [AEx ia Ga] IIC T4. Conforme aux normes UL STDs 60079-11, 60079-0, et 61010-1
	<u>Canada</u> Classifications: Classe I, Division 1, Groupes ABCD [Ex ia Ga] IIC 74. Certifié selon les normes CSA STDs C22.2# 60079-11, 60079-0, et 61010-1-12

#### IECEX

Classification: Ex ia IIC T4 Ga  
Certificat #: IECEX ETL 23.0008X  
Normes appliquées: IEC 60079-0:2017 – IEC 60079-11:2011

#### ATEX

Classification: II 1 G Ex ia IIC T4 Ga  
Certificat #: ETL22ATEX0283X  
Normes appliquées: EN 60079-0:2017 – EN 60079-11:2011

#### PARAMÈTRES D'ENTITÉ DE L'APPAREIL ASSOCIÉ

Uo [V] = 3.9 V, Io [mA] = 218 mA,  
Po [mW] = 181 mW, Co [µF] = 38.98 uF, Lo [µH] = 188.98 uH

#### CERTIFICATIONS RADIO

FCC ID: 2ADQFBEZ01D  
IC ID: 12649A-BEZ01D

#### Dimensions du moniteur TM5240BG

Hauteur	16 cm	6,3 po
Largeur	13 cm	5,1 po
Profondeur	11 cm	4,3 po

#### Dimensions de l'appareil RC1010

Hauteur	4,5 cm	1,7 po
Largeur	5 cm	1,9 po
Profondeur	5 cm	1,9 po

#### Commandes

TM5240BG-VA00-CNEE-RC1010\*  
Rotarex BT, Sonde capacitative et un moniteur Gen 3  
RC1010  
Rotarex BT, Sonde capacitative, pas de moniteur

\*Si disponible, changer le code "CNEE" par le code client approprié.

Cet appareil est conforme au paragraphe 15 des normes FCC. Toute modification n'ayant pas été approuvée expressément par la partie responsable de la conformité peut invalider le droit d'employer cet équipement accordé à l'utilisateur. Son opération est soumise aux deux conditions suivantes: (1) cet appareil ne doit pas occasionner de brouillage préjudiciable et (2) cet appareil doit accepter toutes les interférences reçues, notamment les interférences pouvant provoquer un fonctionnement non désiré. Ce dispositif est conforme aux normes CNR d'Industrie Canada applicables aux appareils radio exempts de licence. Son fonctionnement est sujet aux deux conditions suivantes: (1) le dispositif ne doit pas produire de brouillage préjudiciable, et (2) ce dispositif doit accepter tout brouillage reçu, y compris un brouillage susceptible de provoquer un fonctionnement indésirable. Cet équipement a été testé et déclaré conforme aux limites imposées aux périphériques numériques de classe B stipulées au chapitre 15 du règlement FCC. Ces limites sont conçues pour fournir une protection raisonnable contre les interférences nuisibles dans un environnement résidentiel. Cet équipement génère, utilise et peut émettre des fréquences radio et, s'il n'est pas installé et utilisé conformément aux instructions, peut créer des interférences nuisibles perturbant les communications radio. Toutefois, rien ne permet de garantir l'absence totale d'interférence dans une installation donnée. Si l'équipement perturbe la réception de radios ou de télévisions, ce qui peut être vérifié en éteignant et en rallumant l'équipement, l'utilisateur est invité à tenter de faire disparaître ces interférences en recourant à l'une des mesures suivantes: - réorienter ou déplacer l'antenne de réception; - augmenter l'écart entre l'équipement et le récepteur; - brancher l'équipement sur une prise située sur un circuit autre que celui auquel est raccordé le récepteur; - consulter le revendeur ou un technicien expérimenté pour obtenir de l'aide. Pour se conformer aux recommandations de conformité de la FCC/ISDE en matière d'exposition RF, une distance de séparation d'au moins 20 cm doit être maintenue entre l'antenne de cet appareil et toutes personnes.

## Anatomie de l'appareil

Notre appareil pratique RC1010 a été conçu pour s'adapter parfaitement à une sonde capacitive Rotarex et la rendre « intelligente ».

Le RC1010 lira les données de niveau du réservoir de la sonde Rotarex et transmettra les informations au puissant moniteur Bluetooth d'Otodata (TM5240BG) positionné à proximité.

Le moniteur TM5240BG transmettra ensuite les données de niveau au « cloud ».

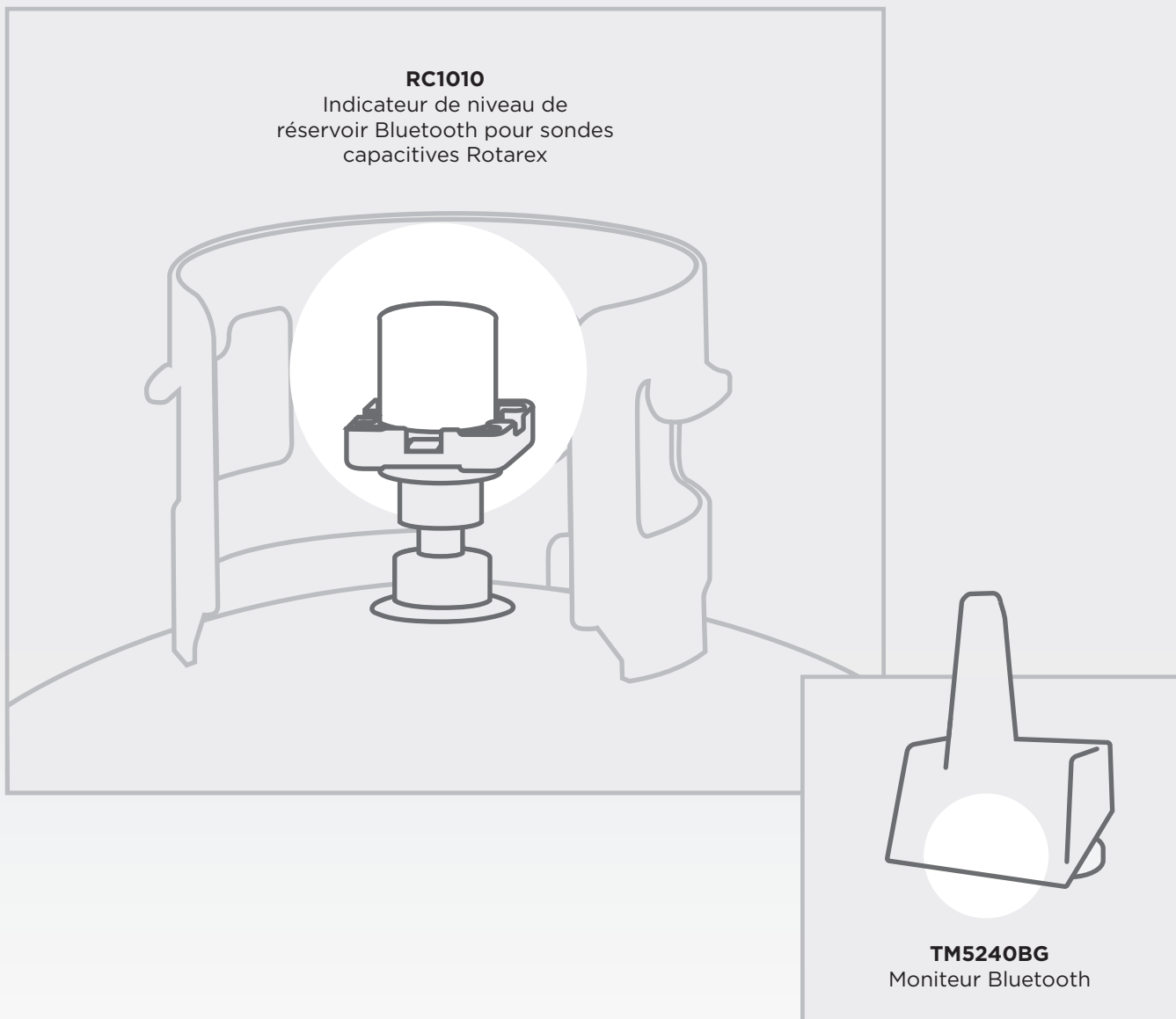
Le RC1010 est compatible avec les sondes Rotarex suivantes :

Type 487

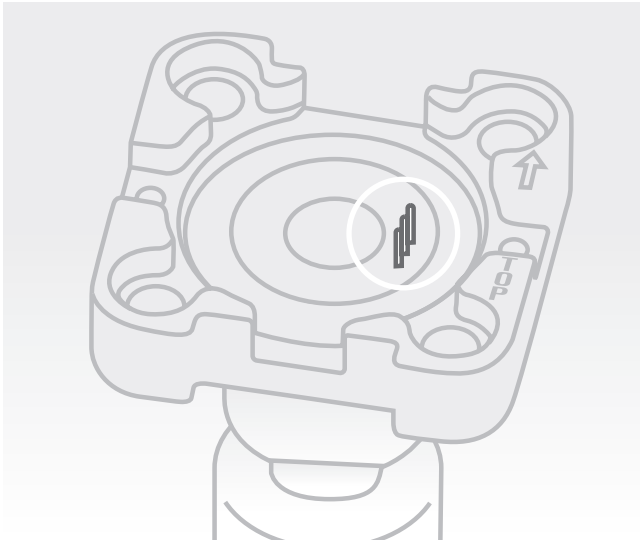
Capteurs de niveau de réservoir/cylindre autonomes

Type 462

Vannes de bouteille avec capteurs de niveau intégrés

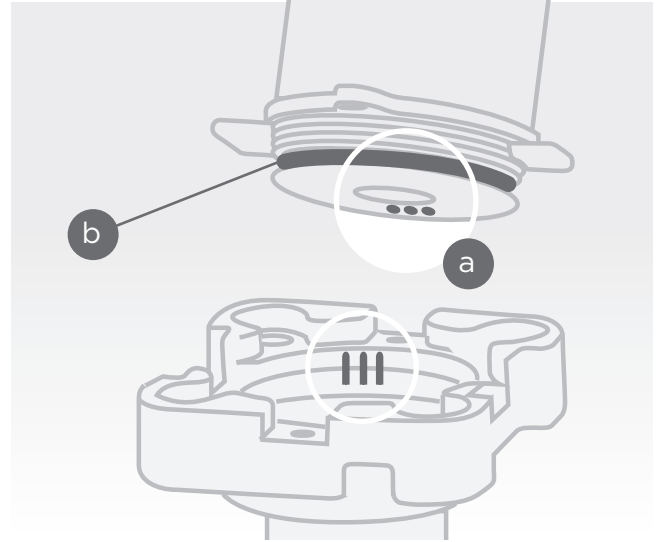


## Instructions d'installation



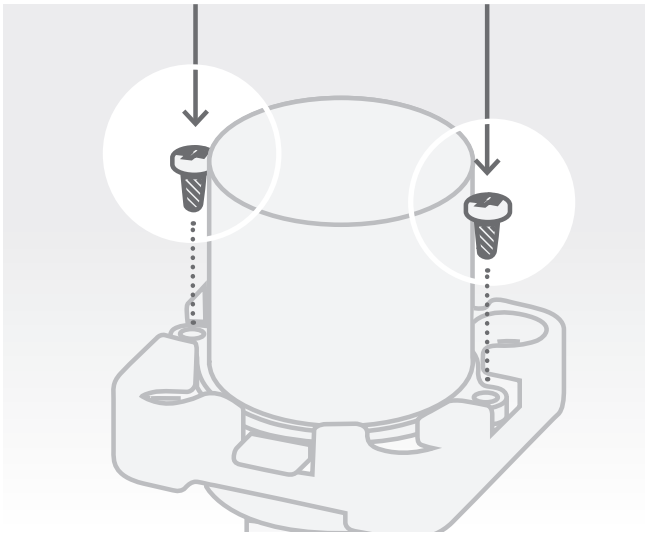
### 1. Vérifications de la sonde

- a.** Assurez-vous que le siège sur le dessus de la sonde est propre et exempt de toute saleté, graisse ou débris.
- b.** Localisez les trois broches dans le siège et assurez-vous qu'elles sont droites et alignées.



### 2. Installez l'appareil RC1010

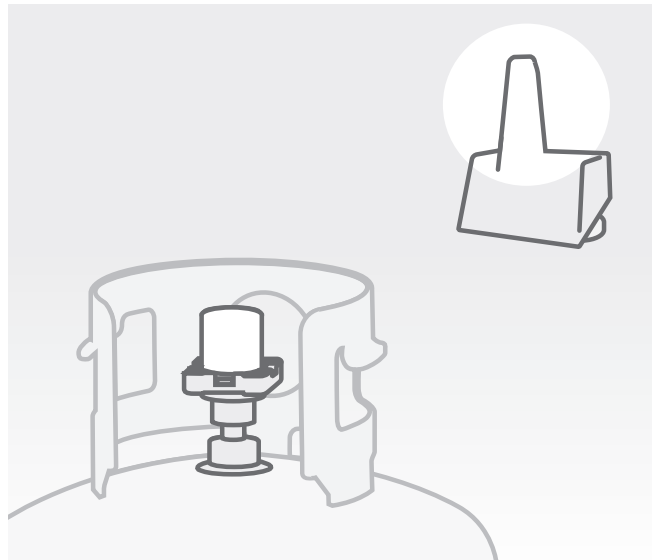
- a.** Vérifiez que le joint torique est correctement installé pour empêcher l'infiltration d'eau ou de poussière entre les appareils.
- b.** Notez la position des trois trous au bas de l'appareil RC1010 et alignez-les sur les trois broches à l'intérieur du siège. Les supports asymétriques seront alignés dans leurs sièges respectifs.
- c.** Pour éviter d'endommager le joint torique, pousser doucement l'appareil RC1010 dans le siège en alternant du petit support asymétrique vers le grand support asymétrique, jusqu'à ce que l'appareil soit entièrement inséré (veillez à bien aligner l'appareil pour ne pas l'endommager les broches).



### 3. Sécurisez l'appareil RC1010 en place

À l'aide des vis autotaraudeuses fournies, fixez l'appareil en place en appuyant fermement vers le bas tout en tournant les vis dans le sens des aiguilles d'une montre.

**IMPORTANT :** NE PAS trop serrer les vis car cela pourrait endommager la bride.



### 4. Installez le Moniteur TM5240BG à proximité

**a.** Tout d'abord, localisez une zone ne dépassant pas 25 pieds de l'appareil RC1010 pour installer votre moniteur TM5240BG.

Remarque : Pour assurer une puissance de signal optimale, cette zone doit être libre de tout obstacle et avec une vue dégagée vers le ciel.

**b.** Installez le moniteur TM5240BG en le fixant magnétiquement sur une surface plane et propre.

**Les membres peuvent accéder  
aux vidéos d'installation et  
acheter nos produits en ligne**



Inscrivez-vous gratuitement  
[otodatatankmonitors.com/devenir-membre](https://otodatatankmonitors.com/devenir-membre)

Nos clients peuvent acheter en ligne des moniteurs, jauges, cadrans,  
du matériel de montage et bien plus encore!

# IMPORTANT

Prenez quelques instants pour lire attentivement les directives d'installation qui accompagnent vos moniteurs, et assurez-vous de comprendre et de respecter les réglementations locales.

## RÉSERVOIRS HORS-TERRES

## RÉSERVOIRS SOUTERRAINS

**Ne pas installer les moniteurs sous des couvercles.**

**Couvercle en plastique suggéré.  
Les couvercles métalliques bloqueront le signal.**

Lire les directives d'installation assurera une surveillance optimale de l'ensemble de vos réservoirs et installations.