

Procedimiento de instalación

Indicador de nivel de tanque con Bluetooth para sensores capacitivos *Rotarex*



IMPORTANTE ⓘ Es de suma importancia que en todas las instalaciones se ubique la antena de los monitores en posición vertical. Esto permitirá conseguir una intensidad de señal óptima, lo que asegura que reciba los datos a tiempo y se extienda la vida útil de la batería del monitor.

POR FAVOR TOME UN MOMENTO PARA LEER CUIDADOSAMENTE LAS INSTRUCCIONES DE INSTALACIÓN INCLUIDAS CON SUS MONITORES Y ASEGÚRESE DE ENTENDER Y RESPETAR LAS REGULACIONES LOCALES.



No lavar a presión

ADVERTENCIA La sustitución de componentes puede afectar la seguridad intrínseca. Solo para uso al aire libre. Peligro de explosión. Las baterías no se pueden reemplazar en este dispositivo. Comuníquese con Otodata si necesita un monitor nuevo. En ciertas condiciones extremas, las piezas no metálicas incorporadas en la carcasa de este equipo pueden generar un nivel de carga electrostática capaz de provocar una ignición. Por lo tanto, el equipo no debe instalarse en un lugar donde las condiciones externas puedan causar la acumulación de carga electrostática en dichas superficies. Adicionalmente, el dispositivo sólo debe limpiarse con un paño húmedo.

Soporte

+1 (514) 673-0244

+1 (844) 763-3344 (Número gratuito)

support@otodata.com

otodatatankmonitors.com/contacto

Soporte de emergencia

Disponible las 24 horas, los 7 días de la semana

1-833-529-9499

Especificaciones

Indicador de nivel de tanque con Bluetooth para sensores capacitivos *Rotarex*

Entrada

Entrada analógica de los sensores capacitivos Rotarex tipo 462 o 487

Emisiones y generación de informes

Generación de informes Nivel del tanque (variación del 5%)
Batería baja
Extracción excesiva/alta
Detección de llenado

Interfaz de datos API
Correo electrónico
(para el proveedor o cliente)
Datos sin procesar
Tablero en línea
Aplicación móvil para clientes

Pruebas automáticas Estado de la red
Estado de la batería

Especificaciones eléctricas

Consulte la etiqueta de marcado del paquete de baterías utilizado

Especificaciones de radio

Tecnologías 4G, LTE CAT1, CATM, NB IOT, 3G
Doble SIM
Bluetooth

Especificaciones del ambiente

Rango de temperatura de funcionamiento y almacenamiento -40 °C a 60 °C -40 °F a 140 °F

Rango de humedad relativa 0% a 100%

Tipo de protección IP54

Garantía 2 años

Certificaciones

Los monitores tienen certificación de Intertek para su uso en lugares peligrosos.



Estados Unidos

Clasificación: Clase I, Zona 0, [AEx ia Ga] IIC T4.
Cumple con las normas UL STD 60079-11, 60079-0 y 61010-1

Canada

Clasificación: Clase I, División 1, Grupos ABCD [Ex ia Ga] IIC T4. Certificado bajo normas CSA STD C22.2# 60079-11, 60079-0 y 61010-1-12

IECEX

Clasificación: Ex ia IIC T4 Ga
Certificado #: IECEX ETL 23.0008X
Estándares aplicados: IEC 60079-0:2017 – IEC 60079-11:2011

ATEX

Clasificación: II 1 G Ex ia IIC T4 Ga
Certificado #: ETL22ATEX0283X
Estándares aplicados: EN 60079-0:2017 – EN 60079-11:2011

PARÁMETROS DE ENTIDAD DEL DISPOSITIVO ASOCIADO

Uo [V] = 3.9 V, Io [mA] = 218 mA,
Po [mW] = 181 mW, Co [µF] = 38.98 µF, Lo [µH] = 188.98 µH

CERTIFICACIONES DE RADIO

FCC ID: 2ADQFBEZ01D
IC ID: 12649A-BEZ01D

Dimensiones del monitor TM5240BG

Altura	16 cm	6.3 pulg
Ancho	13 cm	5.1 pulg
Profundidad	11 cm	4.3 pulg

Dimensiones del dispositivo RC1010

Altura	4.5 cm	1.7 pulg
Ancho	5 cm	1.9 pulg
Profundidad	5 cm	1.9 pulg

Pedido

TM5240BG-VA00-CNEE-RC1010*

Rotarex BT, sensor capacitivo y monitor Gen3

RC1010

Rotarex BT, sensor capacitivo, sin monitor

*Cambiar "CNEE" por el código de marca del cliente si disponible.

Este dispositivo cumple con la parte 15 de las Reglas FCC. Cualquier cambio o modificación que no esté aprobado expresamente por el responsable del cumplimiento de los requisitos podría anular la autoridad del usuario de operar el aparato. El funcionamiento está sujeto a las siguientes dos condiciones: (1) Este dispositivo no causará interferencias perjudiciales, y (2) este dispositivo debe aceptar cualquier interferencia que reciba, incluso las que puedan llegar a causar un funcionamiento no deseado. **Este dispositivo cumple con los estándares de Industry Canada RSS para aparatos de radio sin licencia.** El uso autorizado depende de las siguientes dos condiciones: (1) el dispositivo no debe crear interferencias de radio, y (2) el usuario del dispositivo debe aceptar todas estas, incluso si podrían afectar su funcionamiento. **Este aparato se probó y cumplió con los límites de un dispositivo digital Clase B, de acuerdo con la parte 15 de las Reglas FCC.** Estos límites se diseñaron para brindar protección suficiente contra interferencias perjudiciales en una instalación residencial. Este aparato genera, usa y puede irradiar energía de radiofrecuencia y, si no se instala y se utiliza de acuerdo a las instrucciones, podría causar interferencias perjudiciales a las radiocomunicaciones. Sin embargo, no se puede asegurar que no se vayan a generar interferencias en una instalación en particular. Si este aparato causa interferencias perjudiciales a la recepción de radio o televisión, lo cual se puede comprobar encendiendo y apagando el equipo, sugerimos que el usuario intente corregir la interferencia mediante una o más de las siguientes medidas: -reorientar o reubicar la antena de recepción. -Aumentar la separación entre el aparato y el receptor. -Conectar el aparato a un enchufe de un circuito distinto al que esté conectado el receptor. -Pedir ayuda a un distribuidor o a un técnico experto en radio/TV. **Para cumplir con las recomendaciones de exposición a las RF de la FCC, una distancia de separación de al menos 20 cm debe mantenerse entre la antena de este dispositivo y cualquier persona.**

Anatomía del dispositivo

Nuestro práctico dispositivo RC1010 se diseñó para encajar perfectamente sobre un sensor capacitivo Rotarex y hacerlo “inteligente”.

RC1010 leerá los datos de nivel del tanque que brindará el sensor Rotarex y transmitirá la información al potente monitor con Bluetooth de Otodata (TM5240BG) ubicado cerca.

El monitor TM5240BG transmitirá entonces los datos de nivel a la nube.

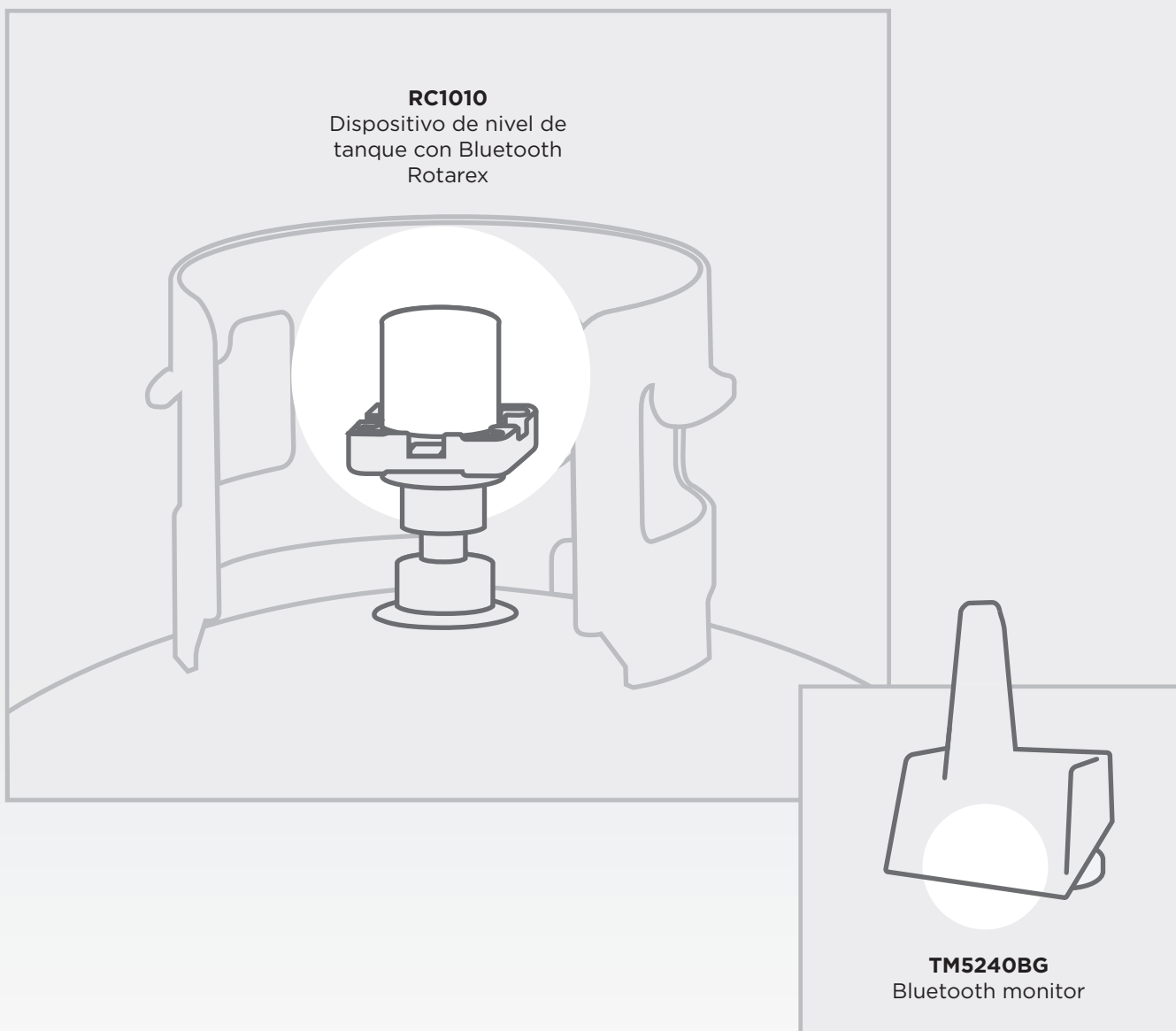
RC1010 es compatible con los siguientes sensores Rotarex:

Tipo 487

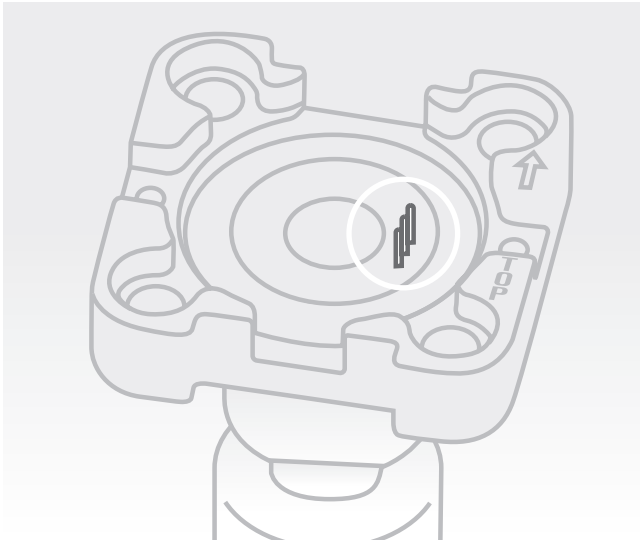
Sensores de nivel de tanque/cilindro independientes

Tipo 462

Válvulas cilíndricas con sensores de nivel integrados

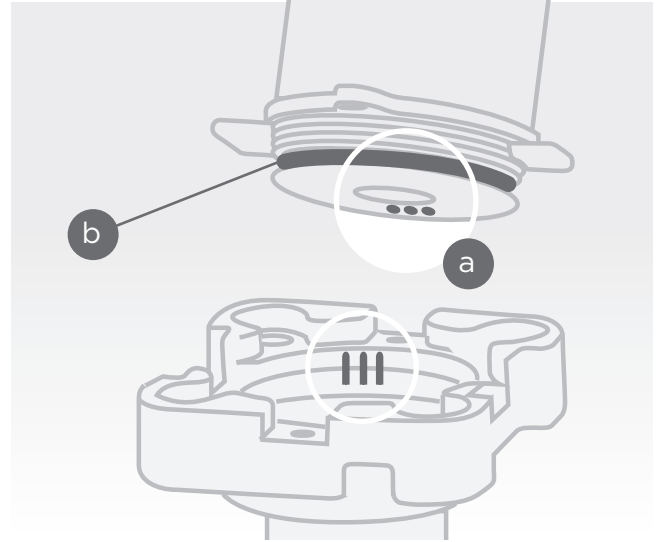


Instrucciones de instalación



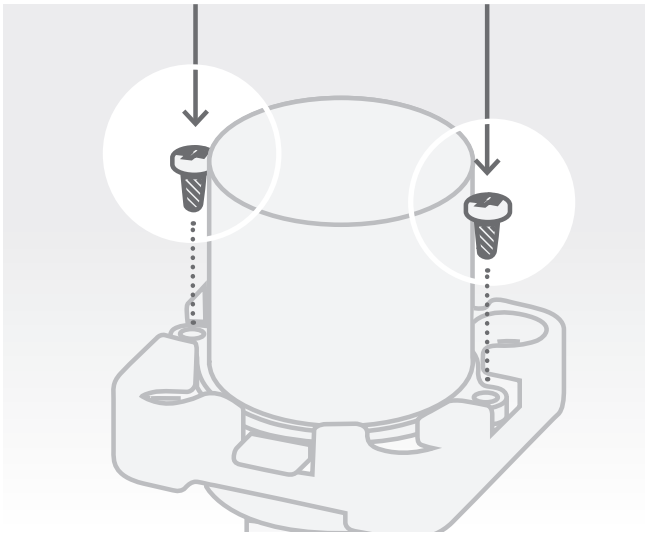
1. Comprobaciones de sonda

- a.** Asegúrese de que el soporte en la parte superior del sensor esté limpio y libre de suciedad, grasa o residuos.
- b.** Ubique las tres puntas de contacto en el soporte y verifique que estén rectas y alineadas.



2. Instale el dispositivo RC1010

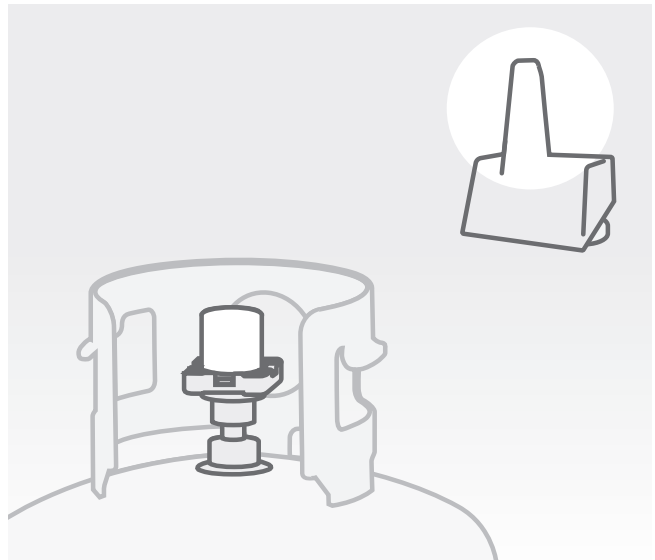
- a.** Verifique que el sello O-ring esté asentado correctamente para evitar la infiltración de agua o polvo entre los dispositivos.
- b.** Observe la posición de los tres orificios en la parte inferior del dispositivo RC1010 y alinéelos con las tres puntas del interior del soporte. Los soportes asimétricos estarán alineados en sus respectivos asientos.
- c.** Para evitar dañar el sello O-ring, empuje suavemente el dispositivo RC1010 dentro del asiento, alternando del soporte asimétrico pequeño hacia el soporte asimétrico grande, hasta que el dispositivo esté completamente insertado (asegúrese de alinear el dispositivo correctamente para no dañar las tres puntas).



3. Asegure el dispositivo RC1010 en su lugar

Utilice los tornillos autorroscantes proporcionados para asegurar el dispositivo en su lugar presionando firmemente hacia abajo mientras gira los tornillos en el sentido de las agujas del reloj.

IMPORTANTE NO apriete en exceso los tornillos, ya que esto podría dañar el reborde.



4. Instale el monitor TM5240BG cerca

a. Primero, localice un área a no más de 7 metros (25 pies) del dispositivo RC1010 para instalar el monitor TM5240BG.

Nota: Para garantizar una intensidad óptima de la señal, esta zona debe estar libre de obstrucciones y con una vista clara al cielo.

b. Instale el monitor TM5240BG montándolo magnéticamente en una superficie plana y limpia.

**Los miembros pueden
ver videos de instalación
y comprar en línea**



Regístrate gratis hoy

otodatatankmonitors.com/hazte-miembro

Los clientes de Otodata pueden comprar en línea monitores,
indicadores, diales, equipos de montaje y más.

IMPORTANTE

Tómese un momento para leer atentamente las instrucciones de instalación incluidas con los monitores, y asegúrese de comprender y respetar las regulaciones locales.

TANQUES SOBRE NIVEL

No instale monitores debajo de las tapas.

TANQUES BAJO TIERRA

**Se sugiere el uso de tapa de plástico.
Las tapas de metal obstruirán la señal.**

Leer las instrucciones de instalación garantizará el máximo rendimiento del monitoreo en todos sus tanques e instalaciones.